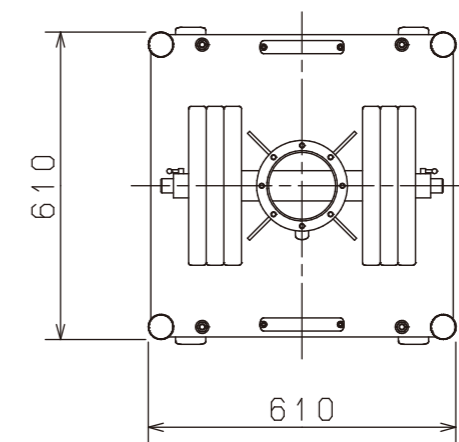
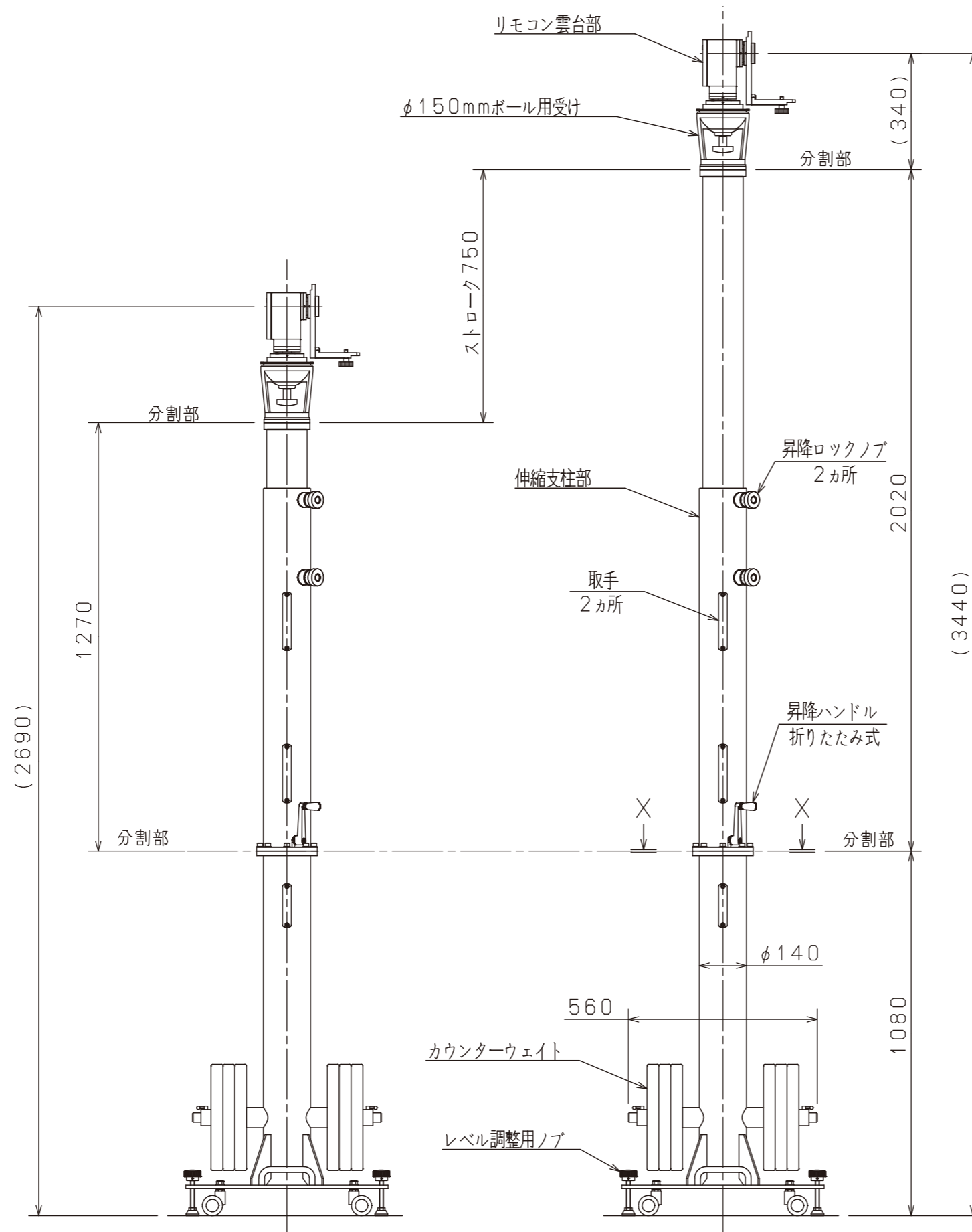


新トールカム



断面 X - X