

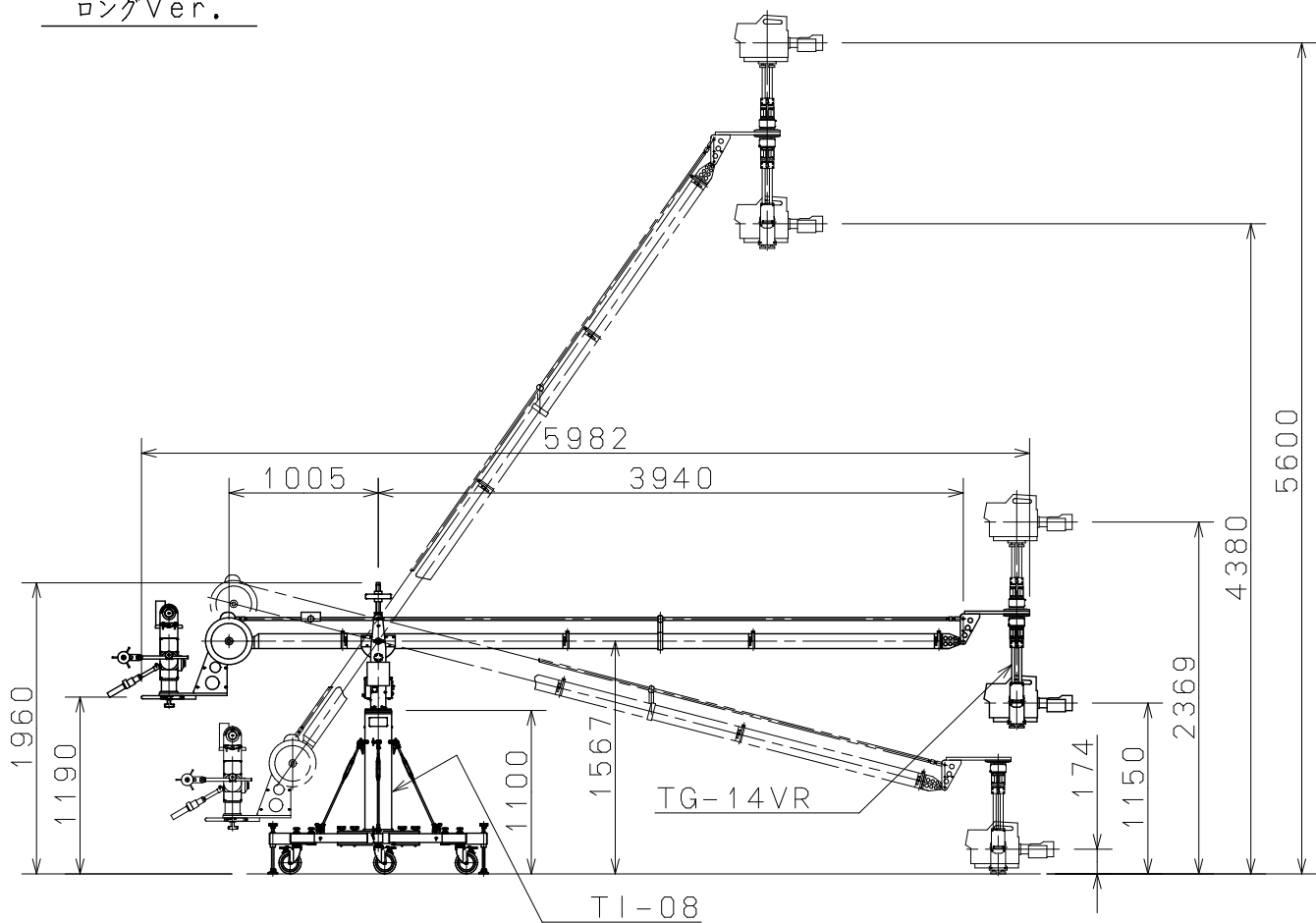
4

3

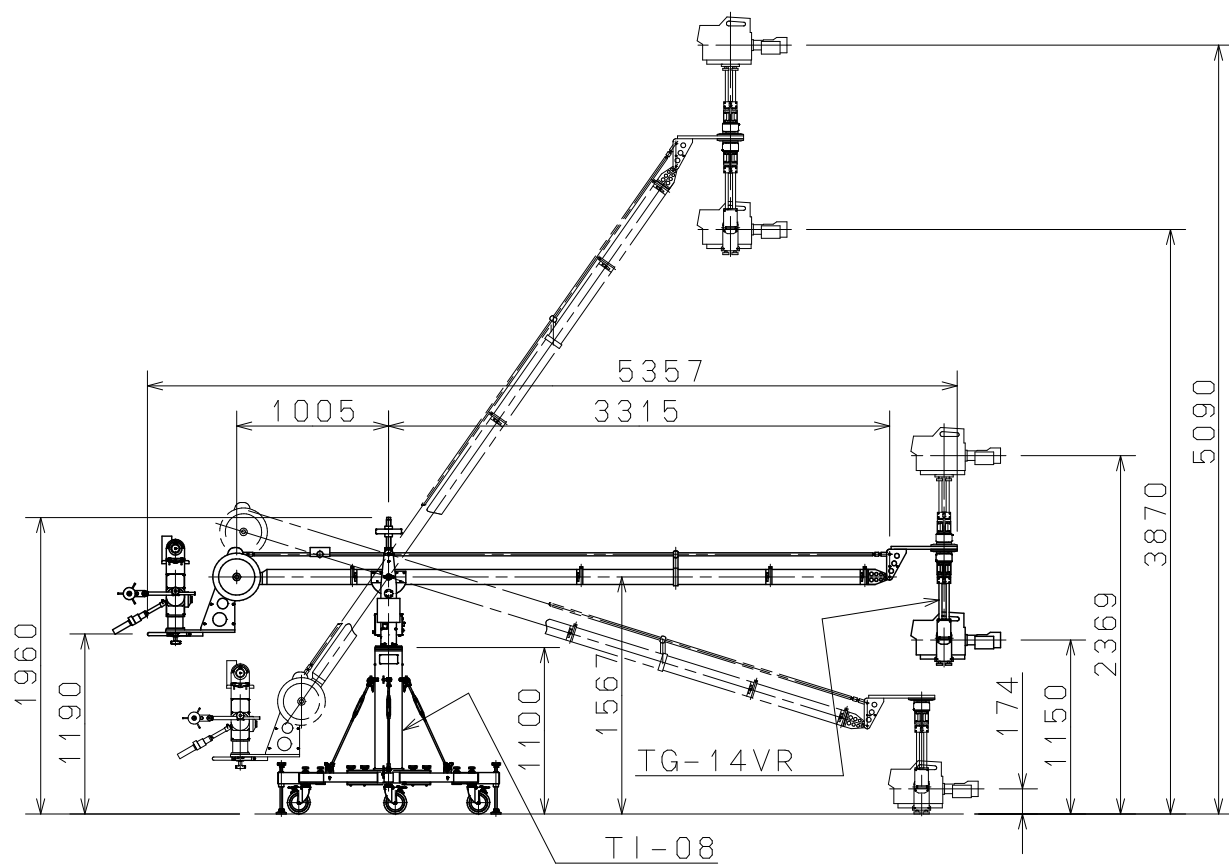
2

1

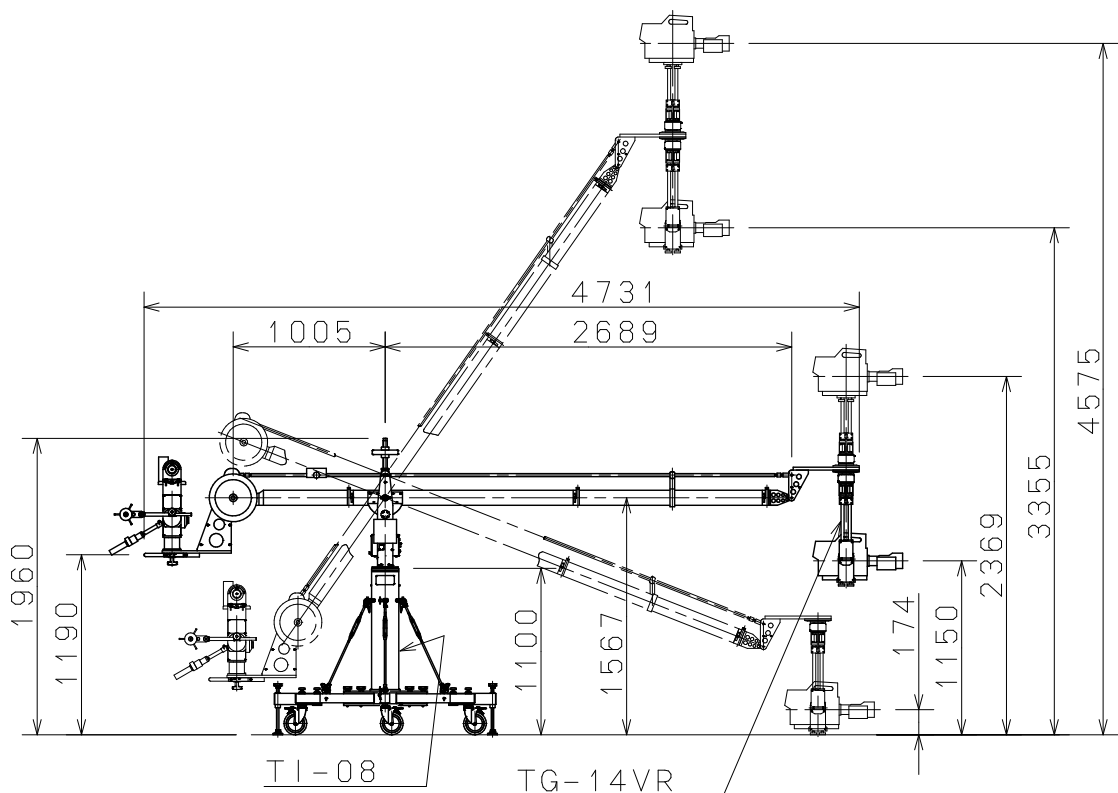
ロングVer.



セミロングVer.



ショートVer.



第三角図法		尺度 1:50
単位 mm		
名称	CFVRクレーン	
型式		
図面 番号		

C

B

A