

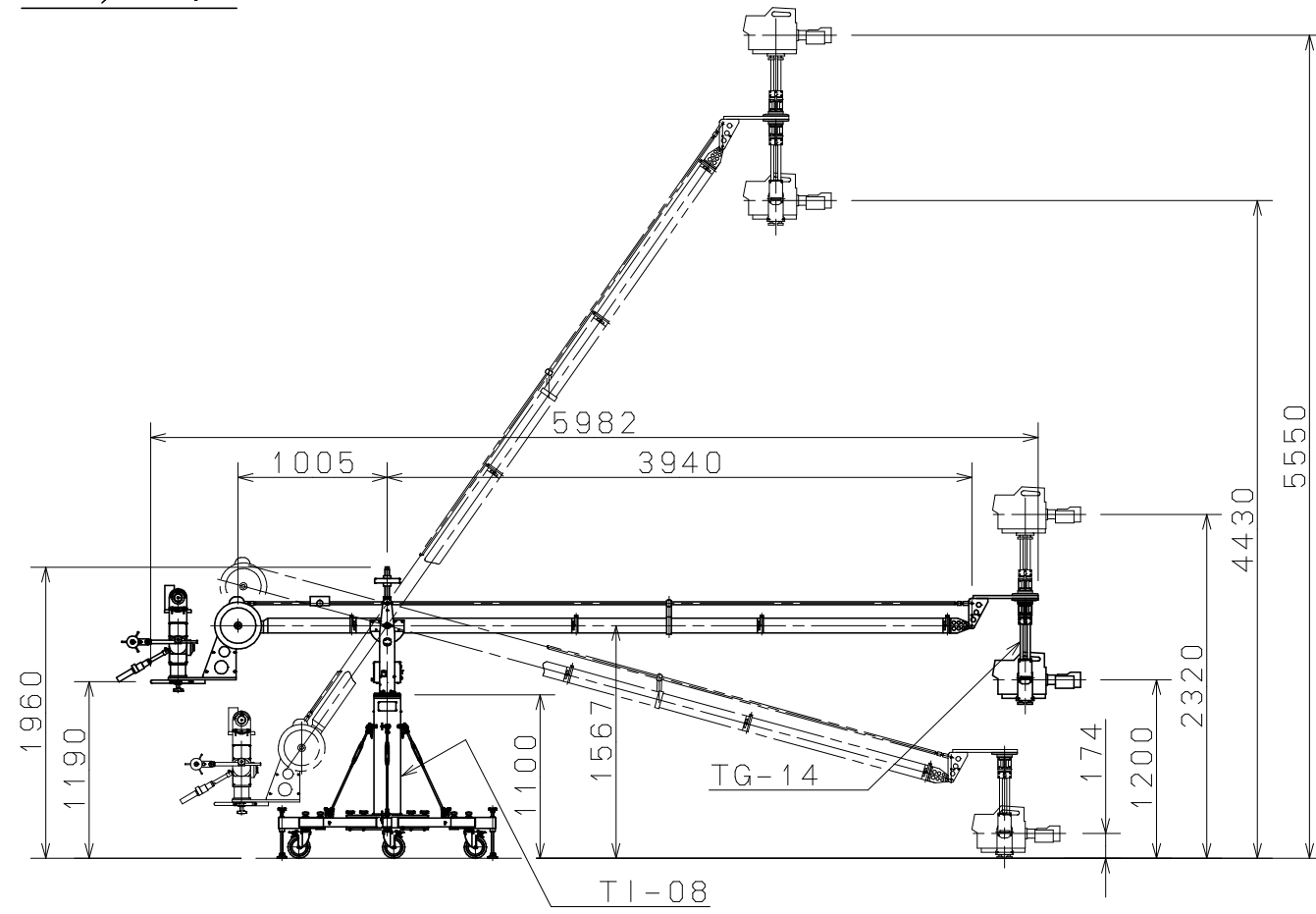
4

3

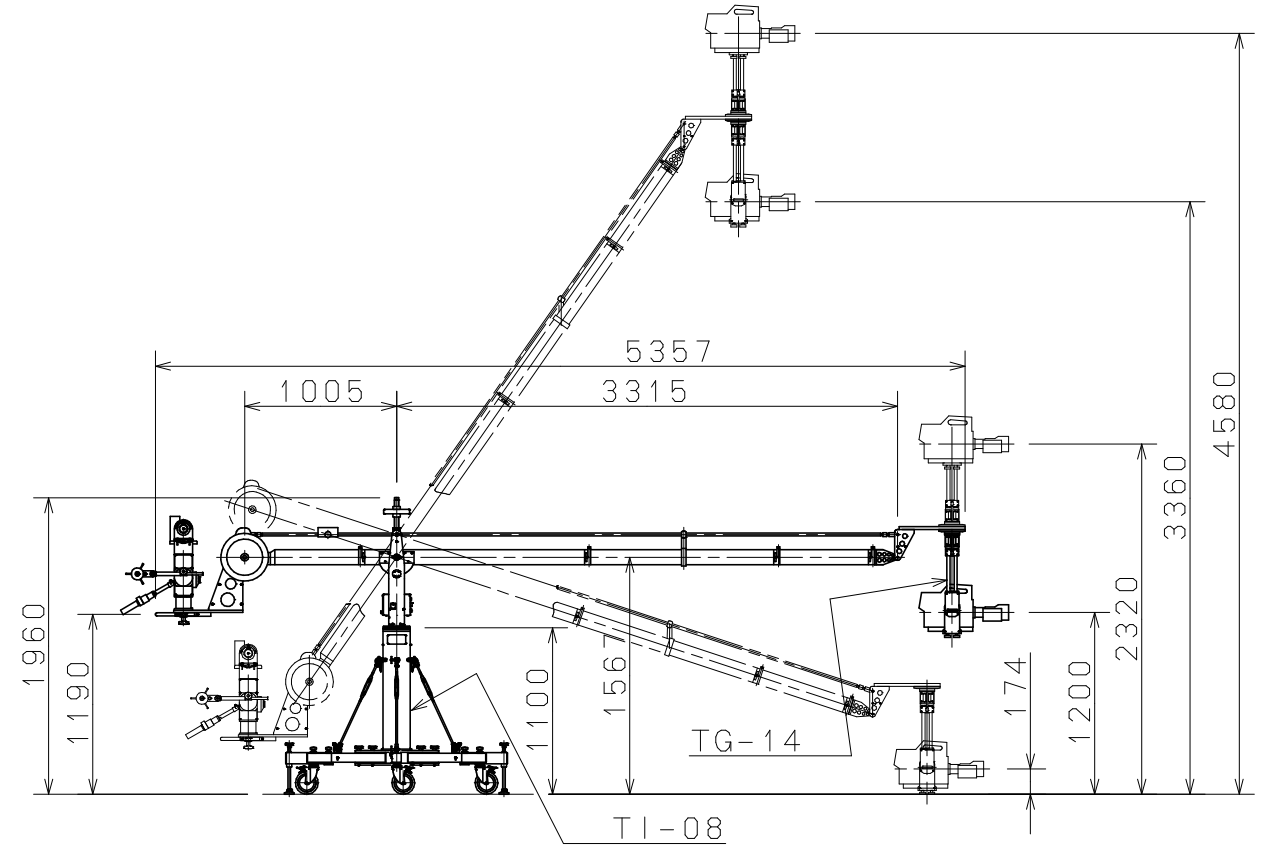
2

1

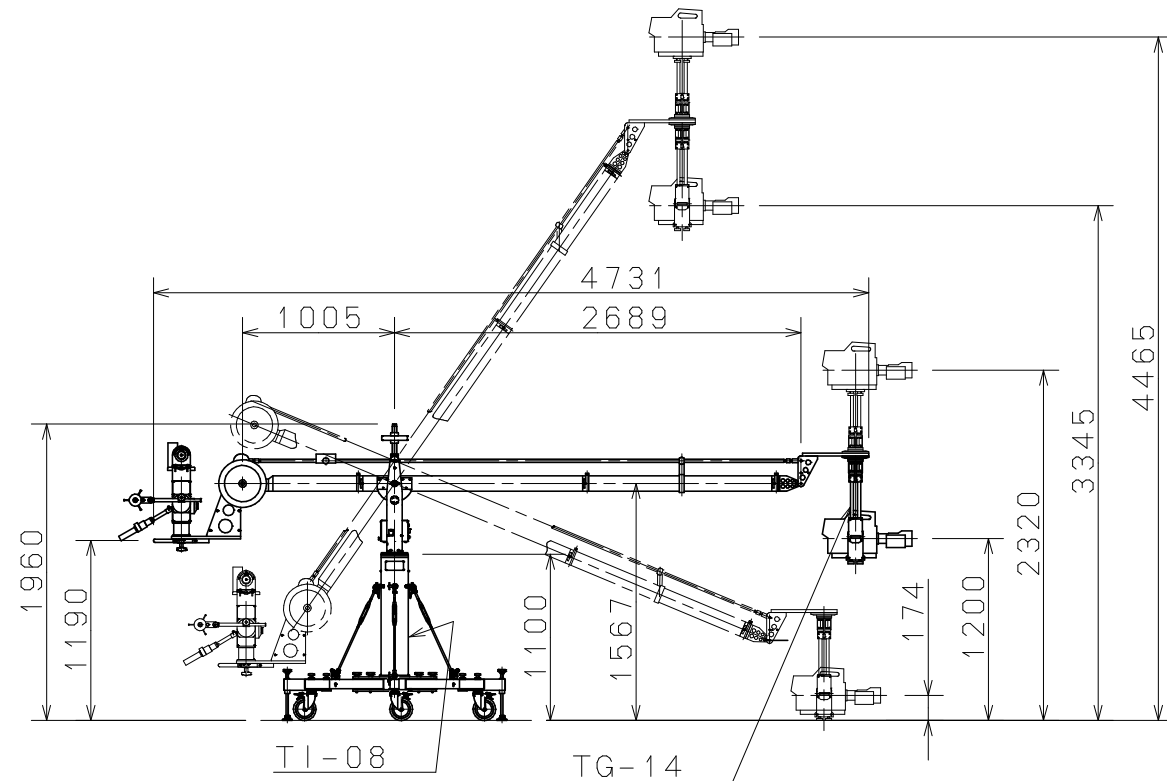
ロングVer.



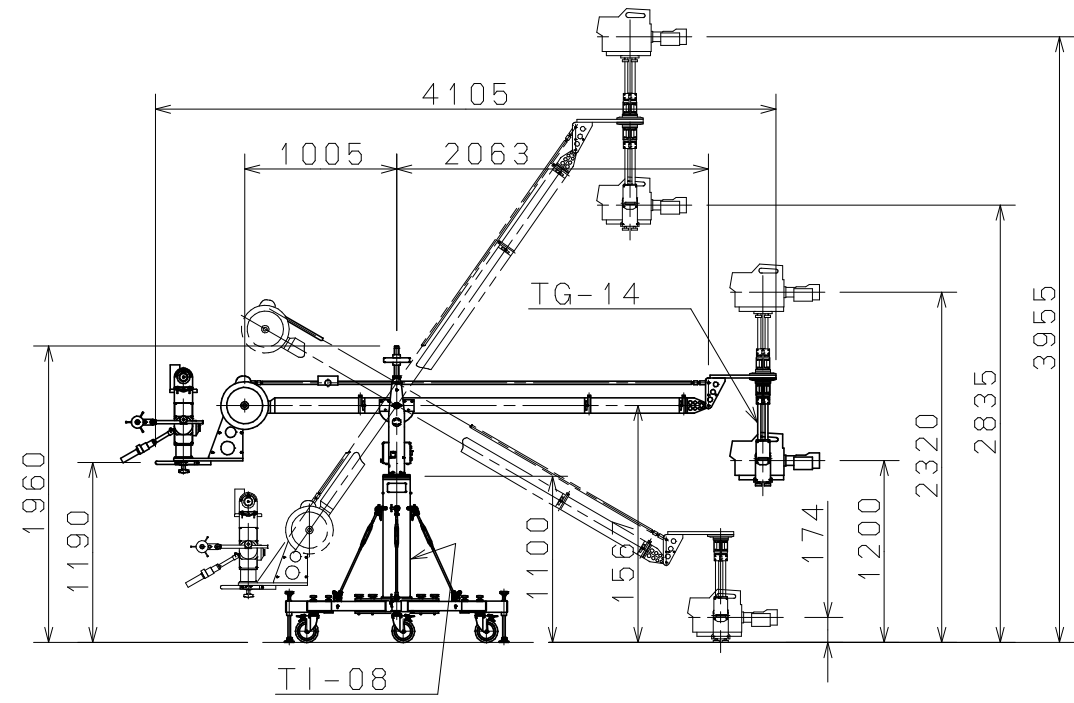
セミロングVer.



ショートVer.



ベリショートVer.



第三角図法		尺度 1:50
単位 mm		
名称	CFIIクレーン	
型式		
図面 番号		

C

B

A