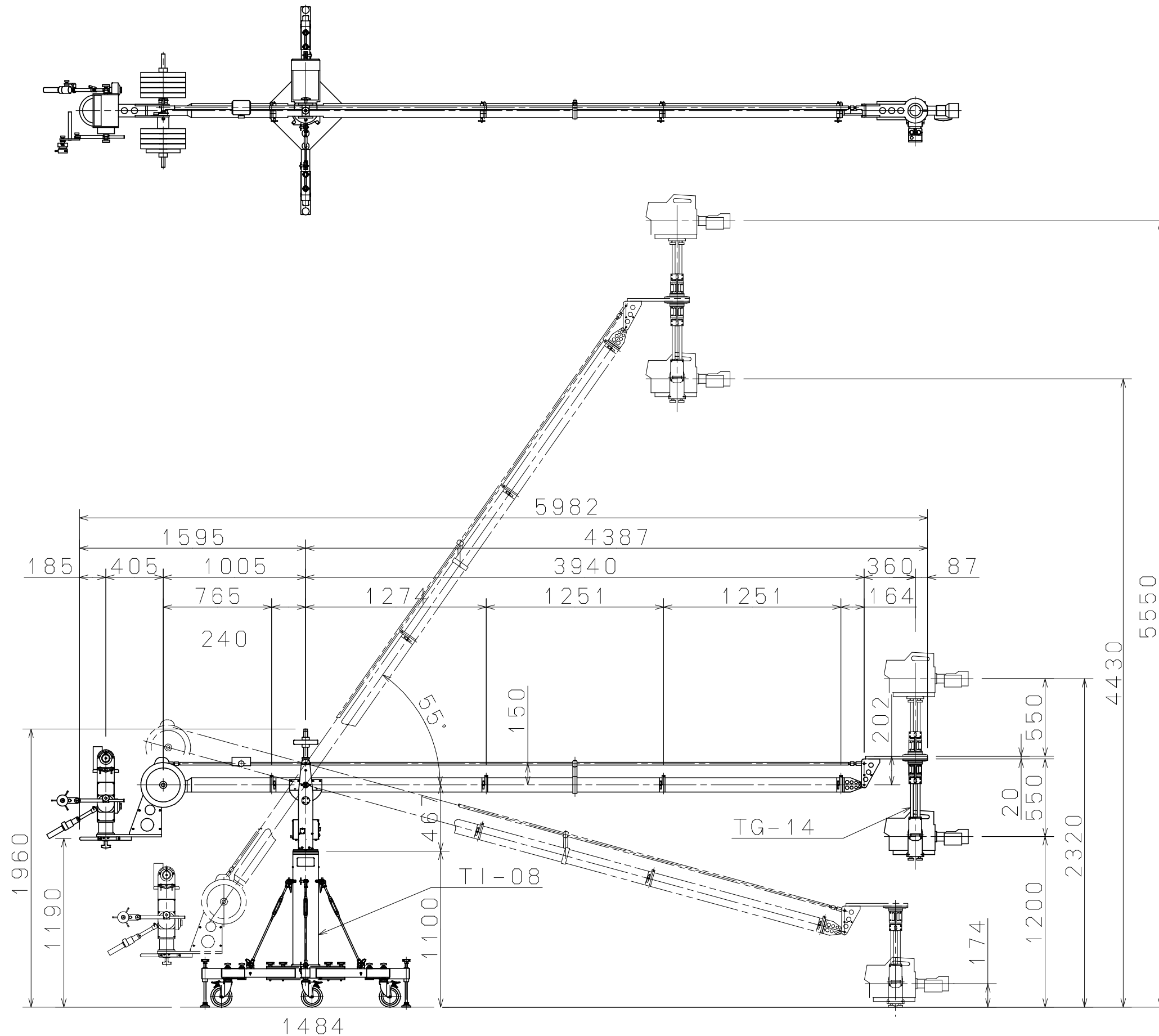


4

3

2

1



C

B

A

第三角図法		尺度 1:30
単位 mm		
名称	CFIIクレーン	
型式		
図面 番号		

SHOTOKU CORP.